

## РУКОВОДСТВО ПО УХОДУ ЗА НАРУЖНЫМИ И БАЛКОННЫМИ ДВЕРЯМИ EDUX



## ОБЩИЕ СВЕДЕНИЯ

Не допускайте полного или частичного воздействия прямых солнечных лучей. Древесина может неравномерно потемнеть, посветлеть или изменить окраску (выгореть). Двери следует устанавливать в местах с достаточно длинным свесом кровли или навесом над дверью, который защитит поверхность двери от влаги и солнечных лучей.

### БЕЗОПАСНАЯ ЭКСПЛУАТАЦИЯ

Для открывания двери следует использовать соответствующий дверной ключ. На открытую дверь нельзя оказывать излишнюю нагрузку.

Осторожно обращайтесь с дверью, избегайте резких ударов и толчков.

## РУКОВОДСТВО ПО ОБСЛУЖИВАНИЮ ВХОДНЫХ ДВЕРЕЙ EDUX

При повреждении слоя краски необходимо произвести ремонтную покраску как можно быстрее.

Загрязненную поверхность очищают тканью или губкой, смоченной раствором обычной воды со средством для мытья посуды. Запрещено использовать для очистки растворители или абразивные средства.

Регулярно очищайте поверхности двери, не реже одного раза в год. Ежегодно смазывайте петли смазкой-спреем на основе тефлона или вазелина. Ежегодно смазывайте замки маслом для швейных машин или маслом для замков. Устройства для удержания дверей в открытом состоянии рекомендуются ежегодно протирать влажной салфеткой и капать несколько капель масла в движущиеся части.

## УХОД ЗА ВХОДНЫМИ ДВЕРЯМИ EDUX

Входная дверь - это одна из частей дома, подвергающаяся самой большой нагрузке. Она должна выдерживать ветер и метель. Из-за высоких нагрузок за дверью необходим регулярный уход.

Двери Edux спроектированы и изготовлены так, что им требуется минимальное обслуживание. Для безотказной работы рекомендуется ежегодно проверять работоспособность дверных уплотнителей, силиконовых швов и фурнитуры, а также состояние деревянных наружных поверхностей. Рекомендуемый минимальный интервал проверки состояния деревянных и алюминиевых поверхностей и плотности соединений с косяком составляет пять лет.

### ФУРНИТУРА

Ежегодно смазывайте петли смазкой-спреем на основе тефлона или вазелина. Ежегодно смазывайте замки маслом для швейных машин или маслом для замков.

## МОЙКА

Регулярно очищайте поверхности двери, не реже одного раза в год. Загрязненную поверхность очищают тканью или губкой, смоченной раствором обычной воды со средством для мытья посуды. Запрещено использовать для очистки растворители или абразивные средства.

## УПЛОТНИТЕЛИ И СИЛИКОНОВЫЕ ШВЫ

Поврежденный или отставший уплотнитель следует заменить соответствующим новым уплотнителем. Силиконовые швы следует, при необходимости, заменять новой силиконовой массой.

## ОБРАБОТКА ПОВЕРХНОСТИ

Поверхность дверей Edux обработана на заводе. Окрашенные деревянные части покрыты грунтовкой и поверхностным слоем краски на водной основе. Стандартный цвет NCS S0502-Y (белый). Повреждения, возникшие во время транспортировки, монтажа или обработки, необходимо устранить незамедлительно.

## ОБСЛУЖИВАНИЕ

Ежегодно проверяйте состояние поверхностей и проводите ремонтную подкраску. Поврежденные стекла необходимо заменять. Рекомендуем поручить замену стекол фирме, специализирующейся на этом.

## ОКРАШЕННЫЕ ДВЕРИ

Входные двери всегда поставляют с готовым красочным покрытием. Наружная поверхность двери изготовлена, чтобы выдерживать нормальные перемены погодных условий, а окрашенная в белый цвет дверь также хорошо выдерживает солнечный свет и тепло. Особенно темные оттенки не рекомендуем использовать на прямом солнечном свете. Если Вы устанавливаете дверь в место, где нет свеса кровли, то рекомендуем соорудить над дверью хороший козырек. Краска не может полностью закрыть места смолистых сучков, которые могут просвечивать на коробке. Не допускайте впитывания воды в нижней части коробки, устанавливайте гидроизоляцию между концом коробки и полом. (Смотрите монтаж, пункт 1). Мы не отвечаем за дефекты влажности коробки и дверного полотна, например, отслоение краски, вызванные неправильным монтажом.

Окрашенные краской наружные двери по регламенту окрашивают с интервалом 3-5 лет. Загрязненную поверхность очищают слабощелочным моющим средством, смешанным с водой. Смойте моющее средство водой и высушите поверхность. Ни в каких случаях не используйте средства, содержащие абразивные вещества и растворители (например, ацетон), поскольку они могут размягчить красочный слой.

Отделяющуюся поверхность краски отшлифовать или обработать щеткой. При необходимости, выемки и трещины заделать шпатлевкой и зачистить. Чистую отшлифованную деревянную поверхность обработать грунтовкой, изнутри окрасить поверхность водорастворимой краской, а снаружи краской, подходящей для уличных условий.

## ДВЕРИ С АЛЮМИНИЕВЫМ ПОКРЫТИЕМ

Регламентная окраска алюминиевых частей не требуется. Алюминиевые поверхности можно вымыть нейтральным моющим средством. Для очистки нельзя использовать абразивные или разъедающие средства, а также растворители. Ремонтная окраска поврежденного красочного покрытия алюминиевых профилей выполняется алкидной краской. Окраска, проведенная в условиях стройплощадки, не дает такого же стойкого покрытия как оригинальное порошковое покрытие, выполненное в покрасочном цехе.

## ДВЕРИ ДЛЯ ДАЧИ С ПОВЕРХНОСТЬЮ ИЗ СОСНОВОЙ ВАГОНКИ

Двери с поверхностью из сосновой вагонки предназначены для установки в летние домики и подсобные помещения. Двери с поверхностью из сосновой вагонки всегда поставляются с деревянной поверхностью без обработки, если это не оговорено иначе. Над дверью рекомендуем установить хороший навес, который уменьшит попадание прямых солнечных лучей и воды на поверхность двери.

Дверь с непокрытой лаком/краской деревянной поверхностью необходимо незамедлительно обработать. Покройте чистую обеспыленную дверь одним слоем грунтовки, после чего покройте краской для защиты дерева. Рекомендуем использовать максимально светлые тона. Лессированные на заводе двери обработаны промышленным способом. Новую обработку можно, при необходимости, провести средством для защиты дерева. Окрашенная дверь требует повторной покраски через несколько лет, в зависимости от окружающих условий. Загрязненную поверхность очищают моющим средством, смешанным с водой. Смойте моющее средство водой и высушите поверхность. Ни в каких случаях не используйте средства, содержащие абразивные вещества и растворители (например, ацетон), поскольку они могут размягчить красочный слой.

Для дверей с поверхностью из сосновой вагонки является нормальным, если при изменении погодных условий они "живут". Деревянный каркас из массива и поверхность двигаются в соответствие с изменением влажности. Трещины панельных поверхностей это также нормально. Подвижки и трещины можно уменьшить хорошей обработкой поверхности. Сучки и сращивания разрешены для типов дверей.

## ПЕТЛИ: РУКОВОДСТВО ОБСЛУЖИВАНИЮ И УХОДУ

### 1. РЕГУЛИРОВКА

*Петли, регулируемые по высоте с помощью регулировочных болтов*

Типы петель: 110 SS, N3248-110TMKS, 6540 KS. FT-65 KS, NTR110x30TSS

При монтаже двери петли необходимо регулировать так, чтобы вес двери равномерно распределялся на обе (все) петли. Если дверь при использовании начинает "хлопать" сверху или снизу, то можно поднять (опустить) дверь с помощью регулировочных болтов в петлях.

*Петли, регулируемые по высоте с помощью шайб регулировки высоты*

Типы петель: N3220-98T, N3228-110T, N3248-110T, N7Q48-115T, NTR 110x30T Двери можно при необходимости поднять, установив между элементами петли необходимое количество закаленных регулировочных шайб.

### *Боковая регулировка с использованием воротка*

Типы петель: подъемные петли и навесные петли

С помощью воротка, откалиброванного в соответствие с петлей, можно согнуть петлю в боковом направлении

### *Регулировка болтовых петель*

Болтовые петли можно регулировать и в бок и вглубь, вращая, в зависимости от потребности, либо втулочную, либо вилочную часть.

## 2. ОБСЛУЖИВАНИЕ ПЕТЕЛЬ

### *Очистка*

Если из трущихся поверхностей петель начинает подтекать черная металлическая пыль, то ее необходимо периодически вытирать, до того как загрязнятся коробка/дверь/обрамление. Образование металлической пыли можно уменьшить путем смазывания петель.

### *Смазка*

Все дверные петли рекомендуется регулярно смазывать.

Между трущимися друг о друга поверхностями петель можно брызнуть какое либо вещество, снижающее трение, например, NHS 2000 Vaseliinispray или Teflonspray (Wurth OY).

Необходимо выполнять смазку, если петли "поскрипывают" при эксплуатации.

### *Проверка*

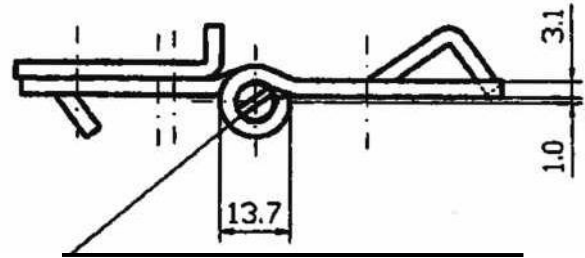
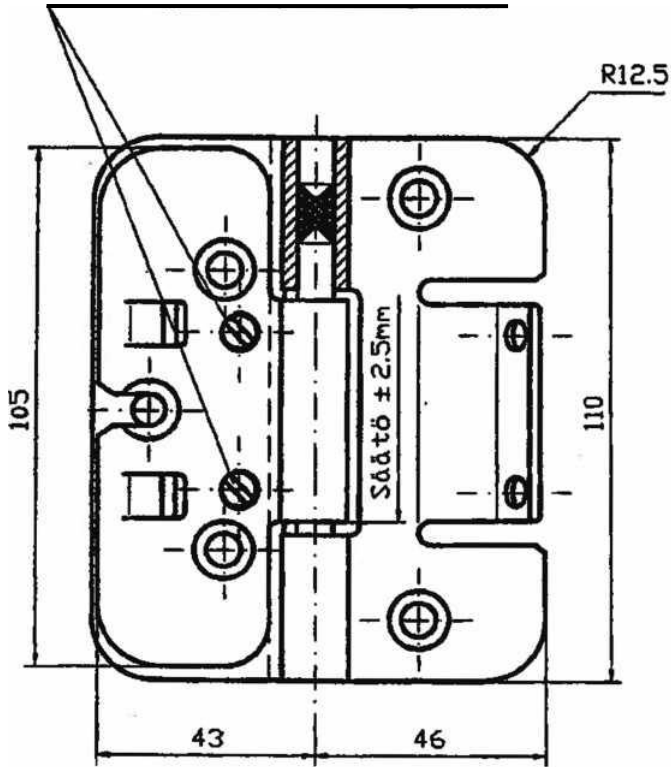
Проверка работы петель и затянутости болтов крепления раз в год, а также выполнение необходимых мероприятий по регулировке, очистке и смазке, удлинит срок жизни петель на много лет.

При затягивании петель всегда необходимо использовать правильный по типу/размеру инструмент.

### УВЕЛИЧЕНИЕ РАБОЧЕГО ЗАЗОРА ДВЕРИ СО СТОРОНЫ ПЕТЕЛЬ

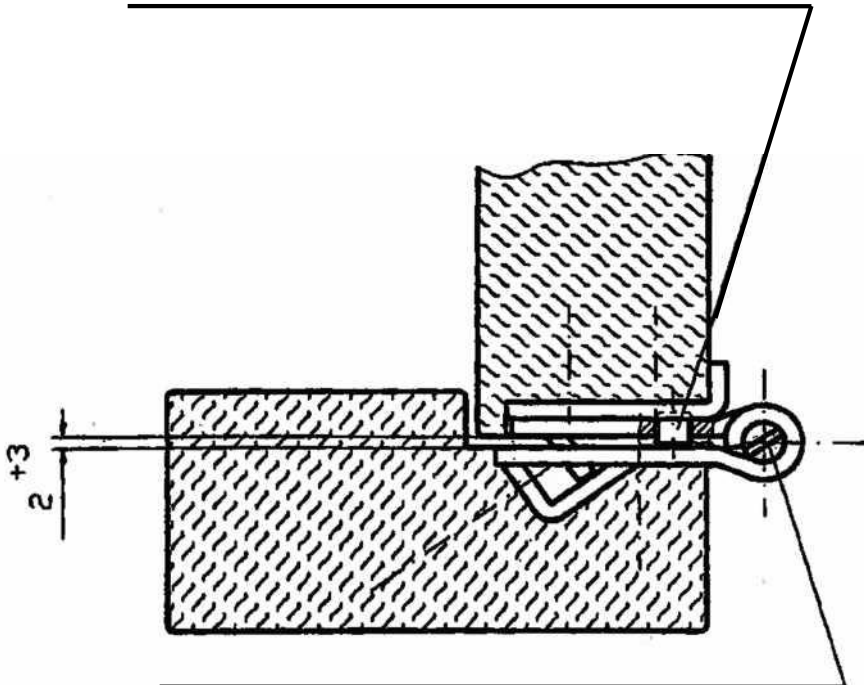
- Ослабить на пару оборотов болты крепления дверного полотна и после этого закрутить два регулировочных болта по часовой стрелке, чтобы их концы встретились с пластиной, находящейся под дверным полотном. Таким образом, рабочий зазор между дверью и коробкой можно увеличить с 2-х до 5-ти мм. При вращении регулировочных болтов на один оборот рабочий зазор увеличивается на 1,25 мм. В конце затянуть болты на полотне. Указанную регулировку можно проводить, по мере необходимости, для каждой петли отдельно (для центральной в последнюю очередь).

РЕГУЛИРОВКА ДВЕРИ В БОКОВОМ НАПРАВЛЕНИИ



РЕГУЛИРОВКА ДВЕРИ ПО ВЫСОТЕ

РЕГУЛИРОВКА ДВЕРИ В БОКОВОМ НАПРАВЛЕНИИ



РЕГУЛИРОВКА ДВЕРИ ПО ВЫСОТЕ

#### ПОДНИМАНИЕ ДВЕРИ

- Ослабить верхние регулировочные болты петель на несколько оборотов. Закрутить нижний болт одной из петель так, чтобы дверь поднялась до нужной высоты. После этого подкрутить два оставшихся нижних болта на высоту петли, чтобы каждая петля была нагружена равномерно. В конце затянуть верхние регулирующие болты петель с нужной силой.

#### ОПУСКАНИЕ ДВЕРИ

- Ослабить нижние регулировочные болты, за исключением одного, на несколько оборотов. После этого выкрутить оставшийся не ослабленным болт так, чтобы дверь опустилась на нужную высоту. Затянуть верхний регулировочный болт этой петли, после чего отрегулировать нижние и верхние регулировочные болты двух оставшихся петель до нужного положения.