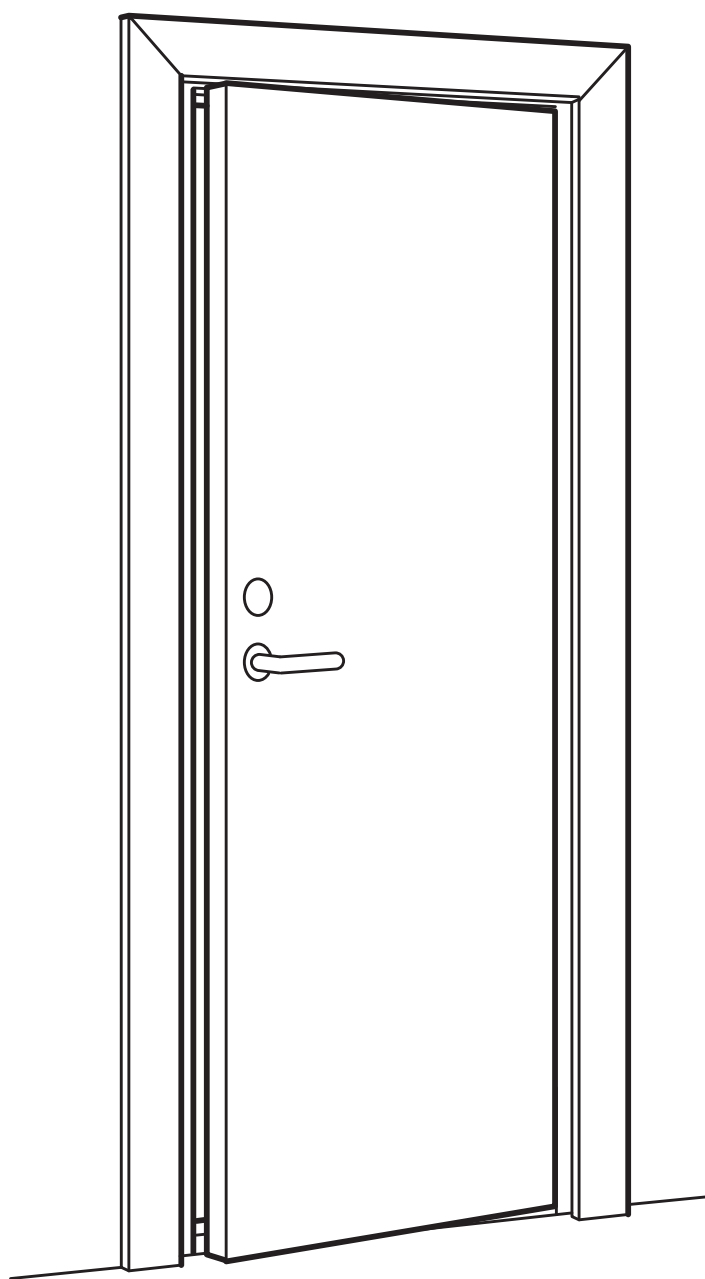
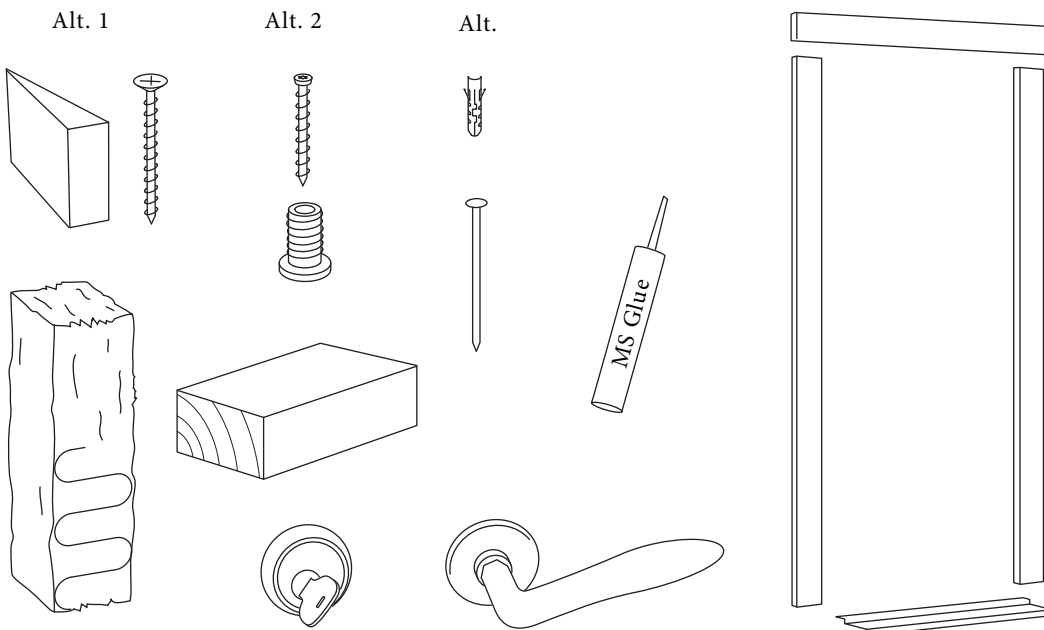
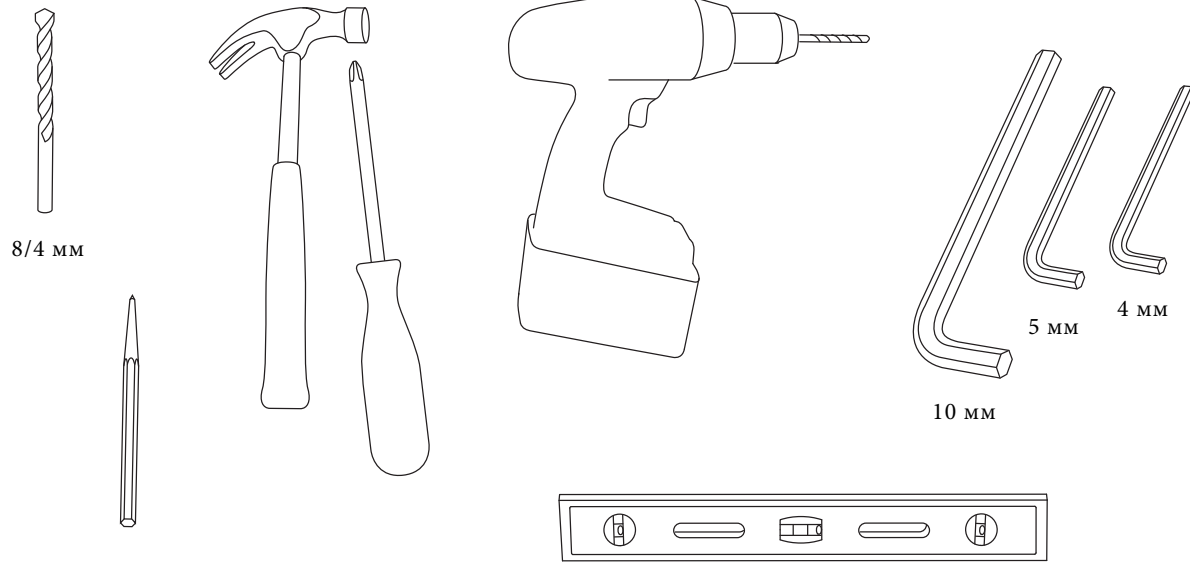


Инструкция по монтажу входной двери JELD-WEN

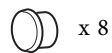
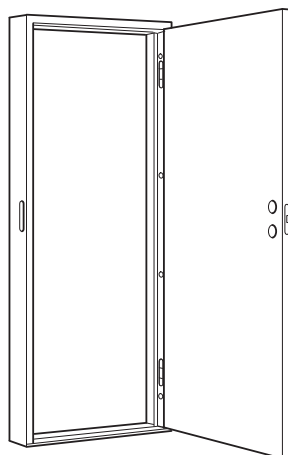


JELD-WEN
DOOR SOLUTIONS

Для монтажа входной двери Вам понадобятся:



Входит в комплект:



Заглушки для технологических отверстий коробки

Общие рекомендации:

Следуйте инструкции, будьте точны с размерами и проверкой результатов.
Внимательно изучите инструкцию прежде, чем приступите к монтажу.

Наружная дверь предназначена в первую очередь для использования в качестве входной двери в частных домах, особняках и таунхаусах, в таких строениях, где требуются теплоизоляционные качества.

Двери следует устанавливать в местах с достаточно длинным свесом кровли или навесом над дверью, который защитит поверхность двери от влаги и солнечных лучей.

Категорически запрещается монтировать двери в строящемся доме или в помещении, где ведутся влажные работы (например, бетонирование пола, заливка стяжки и т.д.). Двери можно укладывать только на твёрдое и сухое основание. Излишняя влажность может привести к деформации древесины и отслаиванию краски. Помимо этого, фурнитура, в том числе корпус замка, могут покрыться ржавчиной.

Двери тёмных тонов могут искривиться и поблекнуть под воздействием интенсивного солнечного излучения. Не допускается изменение размеров изделия, надрезы и перекрашивание. При возникновении такой необходимости, проконсультируйтесь с представителем завода-изготовителя.

Во время монтажных и ремонтных работ дверь нужно обернуть строительным картоном или пленкой, чтобы избежать повреждений на поверхности.

Рекомендуется установка двери таким образом, чтобы дверная коробка находилась вровень с внутренней поверхностью стены. При установке двери вровень с наружной поверхностью стены, между дверью и внутренней поверхностью стены образуется холодный "карман", что приводит, в том числе, к образованию конденсата на остекленной поверхности двери, а в сильный мороз - к его замерзанию.

ВНИМАНИЕ! При установке входных дверей **СРЕДНЯЯ ДНЕВНАЯ ТЕМПЕРАТУРА ДОЛЖНА БЫТЬ НЕ НИЖЕ +5 °С!** Популярными монтажными пены, используемые для заполнения проемов (даже зимние) могут не успеть равномерно зафиксировать дверной блок, плюс, из-за большой разницы между температурой внутри помещения и наружной температурой возможно изменение зазоров между полотном и коробкой.

Подготовка к монтажу:

Перед установкой двери проверьте соответствуют ли габариты внешней стороны коробки размеру дверного проёма, а также убедитесь, что дверной проем ровный и углы прямые. Стенной проём должен быть больше наружных размеров дверной коробки на 15-40 мм. При необходимости, откорректируйте дверной проем. Проверьте горизонтальность и жёсткость основания для порога.

Дверь нужно устанавливать так, чтобы она не подвергалась непосредственному воздействию проливного дождя и прямых солнечных лучей. Для этого необходимо соорудить над дверью навес или проделать внутреннюю дверную нишу. Минимальный навес должен быть 70 мм шириной, но при установке входной двери, имеющей остекление, советуем использовать навес шириной минимум 500 мм. (см. далее в инструкции - п. 12)

Прежде, чем приступить к монтажу двери, необходимо проверить горизонтальность основания под дверным порогом. Под порог должны быть уложены тепло- и гидроизолирующие материалы на всю длину порога.

Установите, при необходимости, дополнительный отлив для дождевой воды в монтажный проем. Собранный дверная коробка устанавливается сверху на отлив для дождевой воды.

Отлив может быть установлен и позднее (см. далее в инструкции - п. 11)

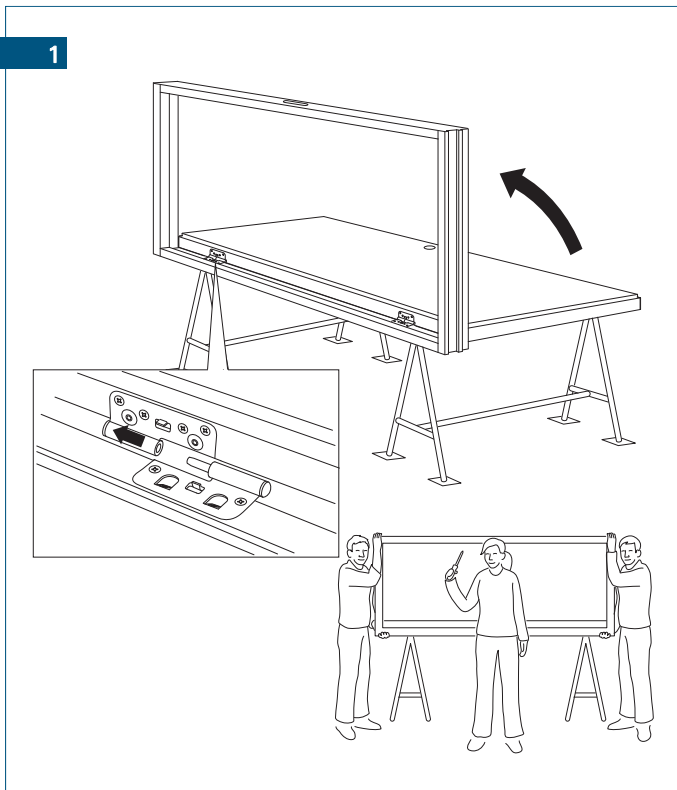
Для обеспечения надлежащей влагогерметизации, проверьте, что между коробкой и порогом нет щелей. Проверьте отсутствие щелей между косяками коробки и верхней перемычкой. Замажьте возможные щели подходящей для этих целей массой для замазки швов. Плотные стыки гарантируют отсутствие сквозняка и утечек тепла.

Проверьте, чтобы основание порога было горизонтальным и герметичным, а зазор для изоляции достаточным. Всегда устанавливайте влагоизоляцию (например, битумную полосу и т.п.) между горизонтальным основанием и порогом. **НИКОГДА НЕ УСТАНАВЛИВАЙТЕ КОРОБКУ ПРЯМО НА БЕТОННЫЙ ПОЛ!** (Используйте, например битумную полосу и т.п.)

Если в поставку входит стационарная боковая створка, ее нужно соединить с дверной коробкой перед началом монтажа. Уложите в щель между боковой створкой и коробкой полосу из теплоизолирующего материала и плотно соедините их друг с другом подходящими шурупами.

Этапы монтажа:

1



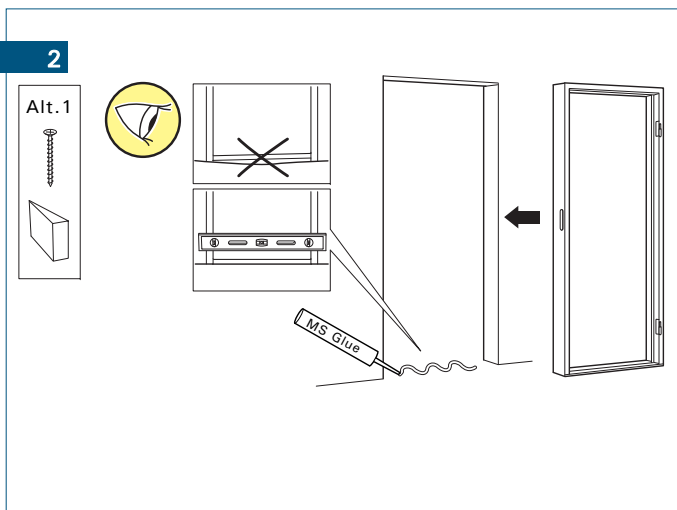
1

Положите дверной комплект на основание открывающейся стороной вниз!

Упаковку двери необходимо открывать с краёв (с наружной стороны коробки), чтобы избежать надрезов и царапин на внешней отделке двери.

Извлеките дверное полотно из дверной коробки.

2



2

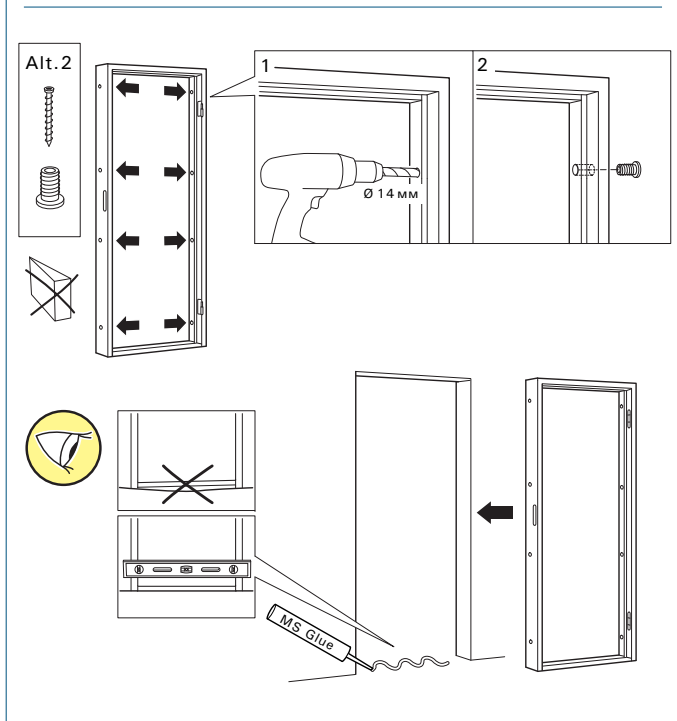
Alt.1 Материал стены: любой. Используемая монтажная фурнитура: саморезы, клинья.

Проверьте, чтобы основа под порог была горизонтальна и устойчива!

Прикрепите порог к полу, используя влагостойкий герметик. Под порог двери должны быть уложены тепло- и гидроизолирующие материалы на всю длину порога.

Проверьте также, что вертикаль и горизонтали коробки прямые!

Alt. 2



Alt.2 Материал стены: любой. Используемая монтажная фурнитура: саморезы, гильзы.

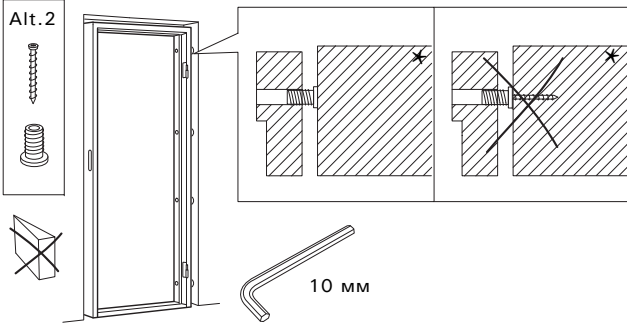
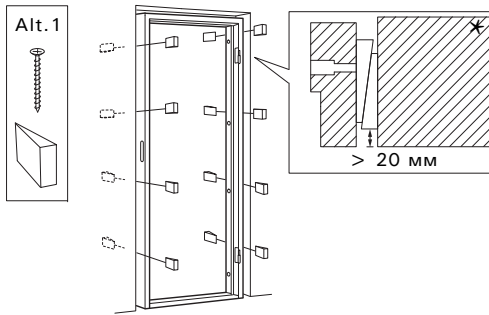
Если Вы используете гильзы с саморезами, то на этом этапе в коробке необходимо сделать отверстия диаметром 14 мм., чтобы впоследствии ввернуть гильзы.

Проверьте, чтобы основа под порог была горизонтальна и устойчива!

Прикрепите порог к полу, используя влагостойкий герметик. Под порог двери должны быть уложены тепло- и гидроизолирующие материалы на всю длину порога.

Проверьте также, что вертикаль и горизонтали коробки прямые!

3



*Относится как к деревянной стене, так и к бетонной.

3

Для закрепления дверной коробки Вы можете использовать саморезы с клиньями (Alt.1), либо саморезы с гильзами (Alt.2). При использовании гильз клинья Вам не понадобятся.

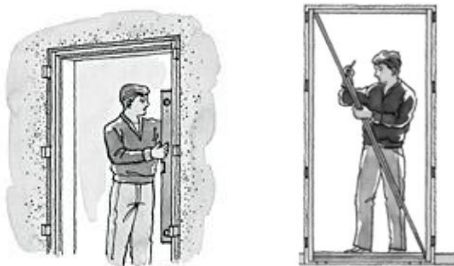
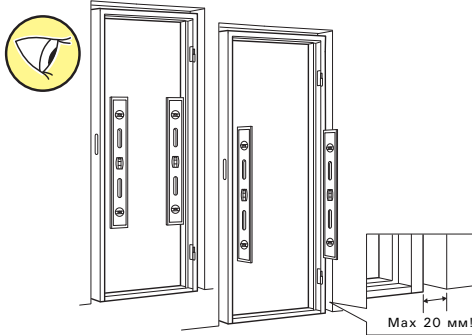
Alt.1 Материал стены: любой. Используемая монтажная фурнитура: саморезы, клинья.

Закрепите дверную коробку в проеме клиньями немного выше мест фактического крепления. Используйте два клина на каждое крепежное отверстие в коробке, один клин вставьте снаружи, другой - изнутри.

Alt.2 Материал стены: любой. Используемая монтажная фурнитура: саморезы, гильзы.

Если Вы используете гильзы с саморезами, то коробку нужно закрепить в проеме с помощью гильз. Саморезы пока вворачивайте.

4

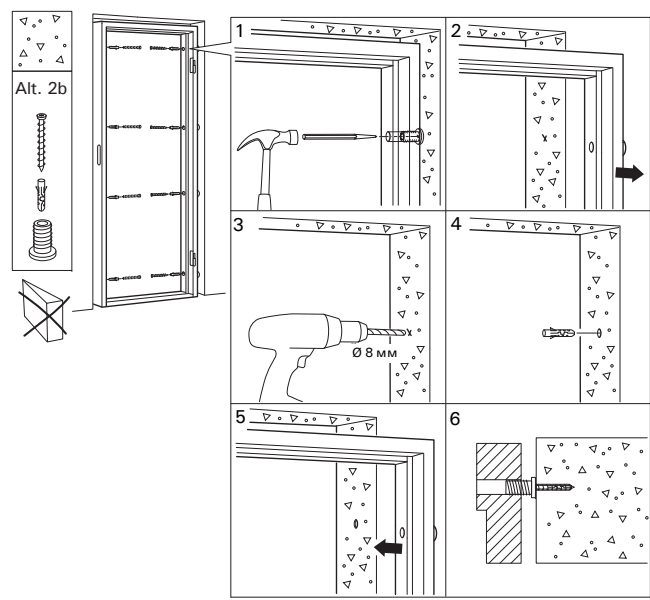
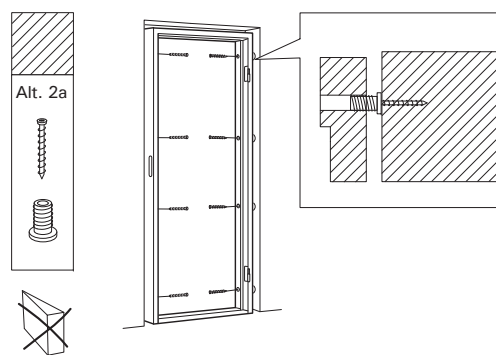
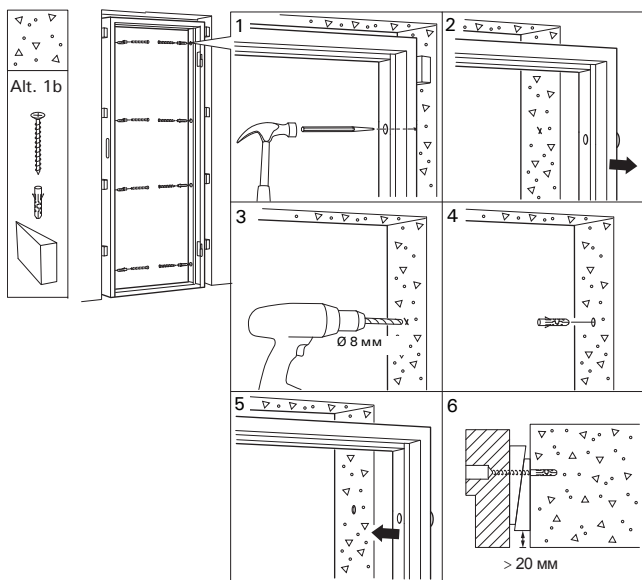
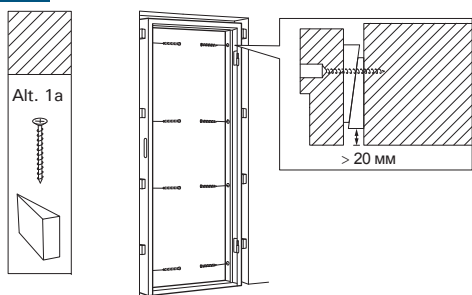


4

Убедитесь, что по периметру коробки есть достаточно места для уплотнителя. Зазоры между коробкой и дверным проёмом могут быть максимально 20 мм.

Проверьте, что сторона коробки с петлями точно вертикальна как в продольном, так и в поперечном направлениях (для проверки можете воспользоваться уровнем). В результате сторона коробки должна быть выставлена вертикально в направлении глубины и ширины дверного проема. Проверьте, что диагональные размеры коробки одинаковые.

5



5

На этом этапе необходимо прикрепить петельную сторону коробки крепежными шурупами к стене.

Alt.1a Материал стены: дерево. Используемая монтажная фурнитура: саморезы, дюбели, клинья.

Вверните саморезы в намеченные отверстия. Оставьте зазор между коробкой и стеной не менее 20 мм.

Alt.1b Материал стены: бетон. Используемая монтажная фурнитура: саморезы, дюбели, клинья.

Пробойником сделайте отметку на стене. Далее снимите коробку, просверлите отверстие в месте отметки, установите дюбели и на то же место восстановите коробку. Зафиксируйте её саморезами. Оставьте зазор между коробкой и стеной не менее 20 мм.

Alt.2a Материал стены: дерево. Используемая монтажная фурнитура: саморезы, гильзы.

Если Вы используете гильзы, то монтажные клинья не понадобятся, поскольку гильза позволяет регулировать удаленность коробки от дверного проема. Закрепите коробку в дверном проеме, ввернув саморезы сквозь гильзы.

Alt.2b Материал стены: бетон. Используемая монтажная фурнитура: саморезы, гильзы.

Пробойником сделайте отметку на стене. Далее снимите коробку, просверлите отверстие в месте отметки, установите дюбели и на то же место восстановите коробку. Зафиксируйте её саморезами.

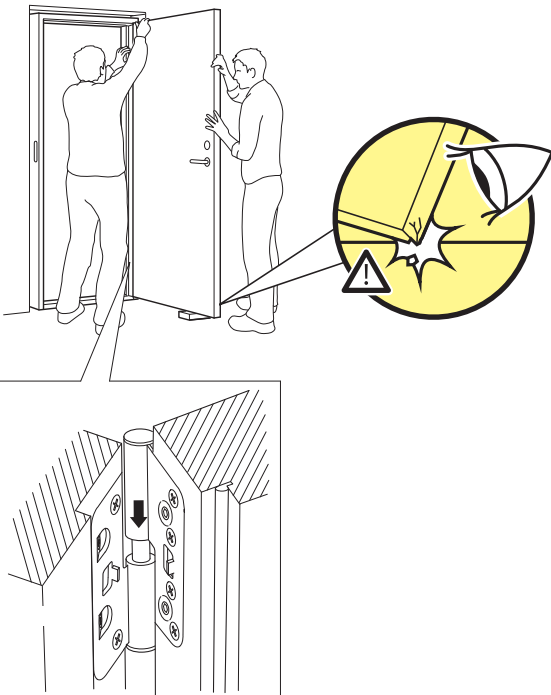
6



6

Проверьте, что сторона коробки с петлями точно вертикальна как в продольном, так и в поперечном направлениях (для проверки можете воспользоваться уровнем). В результате сторона коробки должна быть выставлена вертикально в направлении глубины и ширины дверного проема. Проверьте, что диагональные размеры коробки одинаковые.

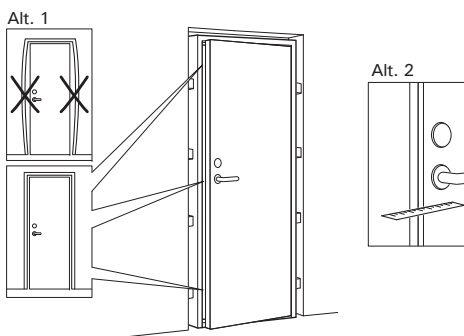
7



7

Аккуратно повесьте дверь на петли. Для этого немного ослабьте болт, повесьте дверь и затяните болт. Затем прикрутите петли, используя шурупы. Проследите, чтобы угол двери не задел пол! При ударе отделка может повредиться!

8

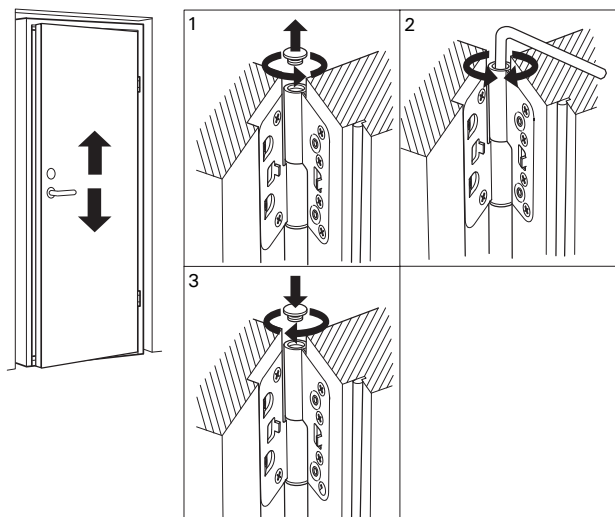


8

Закройте дверь и посмотрите, чтобы дверное полотно (в особенности углы на замочной стороне коробки) было на одном уровне с коробкой!

Проверьте, используя длинный водяной уровень, чтобы коробка со стороны замка (запорной планки) была точно прямо вертикальна относительно дверного проема.

Проверьте равномерность зазора между полотном и коробкой по всему периметру.



Для регулировки двери по высоте используйте шестигранный ключ. Перед регулировкой двери в сторону ослабьте противовзломные штыри и крепежные шурупы. Регулировку в сторону выполняйте предназначенным для этого регулировочным винтом.

Регулировка петель входной двери Jeld-Wen

Положение полотна наружной двери можно регулировать по высоте и по горизонтали с помощью регулировки петель. Особенно актуально это, например, при усадке дома.

Регулировка по высоте

Необходимый инструмент: шестигранный ключ 5 мм.

Регулировка двери вверх

1. Ослабьте верхний регулировочный винт (1) на всех петлях, повернув его шестигранником на 2-3 оборота.
2. Поворачивая регулировочные винты (2) на нижней части петель - установите дверь в нужное положение по высоте.
3. Обязательно подтяните винты всех петель на равное количество оборотов чтобы равномерно распределить вес двери на петлях.
4. Затяните фиксирующие винты сверху всех петель (1).

Регулировка двери вниз

1. Ослабьте нижний регулировочный винт (2) на всех петлях кроме одной на 2-3 оборота.
2. Поворачивая винт (2) оставшейся петли против часовой стрелки, опустите дверь на нужную высоту.
3. Подтяните регулировочные винты (2) остальных петель в то же положение, чтобы равномерно распределить вес двери по всем петлям.
4. Наконец, подтяните верхние регулировочные винты (1) без излишних усилий.

Горизонтальная регулировка двери

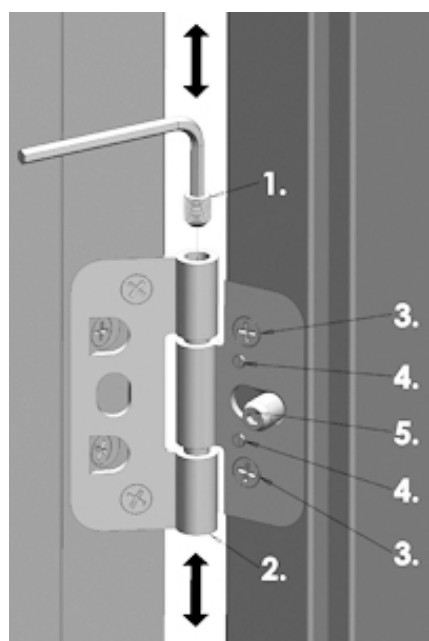
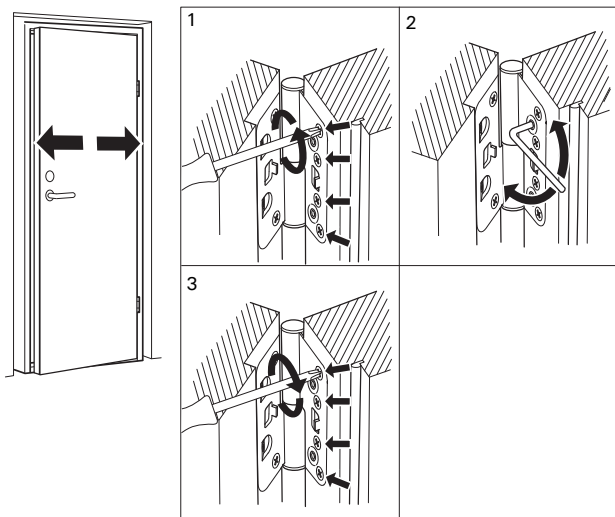
Необходимые инструменты: шестигранник 5 мм, крестовая отвертка.

Увеличение расстояния между дверью и дверной коробкой со стороны петель

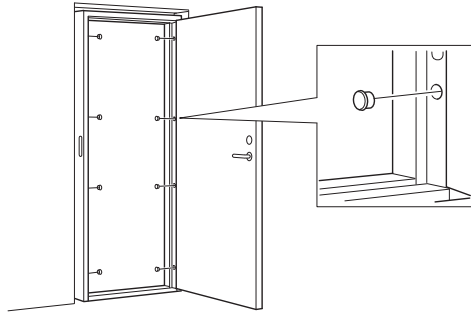
1. Ослабьте на всех петлях крепежные винты (3) и противосъемный штифт (5) на 2-3 оборота.
2. Подтяните на одной из петель регулировочные винты (4) таким образом, чтобы дверное полотно оказалось в нужном положении.
3. Подтяните регулировочные винты (4) на второй петле (на остальных петлях), чтобы выровнять дверное полотно и равномерно распределить вес двери.
4. Аккуратно затяните винты (3) и противосъемные штифты (5).

Сокращение расстояния между дверью и дверной коробкой со стороны петель

1. Ослабьте на всех петлях крепежные винты (3) и противосъемный штифт (5) на 2-3 оборота.
2. Ослабьте на одной из петель регулировочные винты (4) таким образом, чтобы дверное полотно оказалось в нужном положении.
3. Ослабьте регулировочные винты (4) на второй петле (на остальных петлях), чтобы выровнять дверное полотно и равномерно распределить вес двери.
4. Аккуратно затяните винты (3) и противосъемные штифты (5).



10



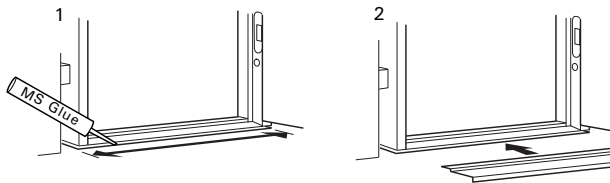
10

Установите заглушки на монтажные отверстия.

Установите ручку и цилиндр.

Проверьте закрывание защелки перед запениванием. В случае необходимости, скорректируйте положение коробки.

11

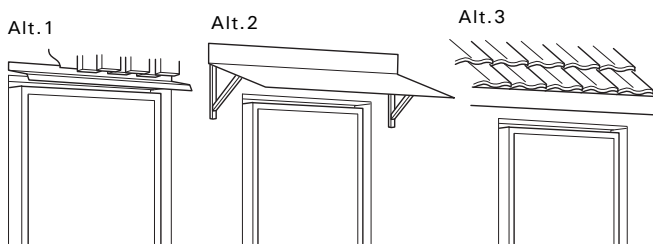


11

Зазор между порогом и полом заполните влагостойким герметиком. При необходимости подложите бруски.

Засуньте отлив для дождевой воды под дверной порог или вставьте в имеющийся в пороге паз.

12

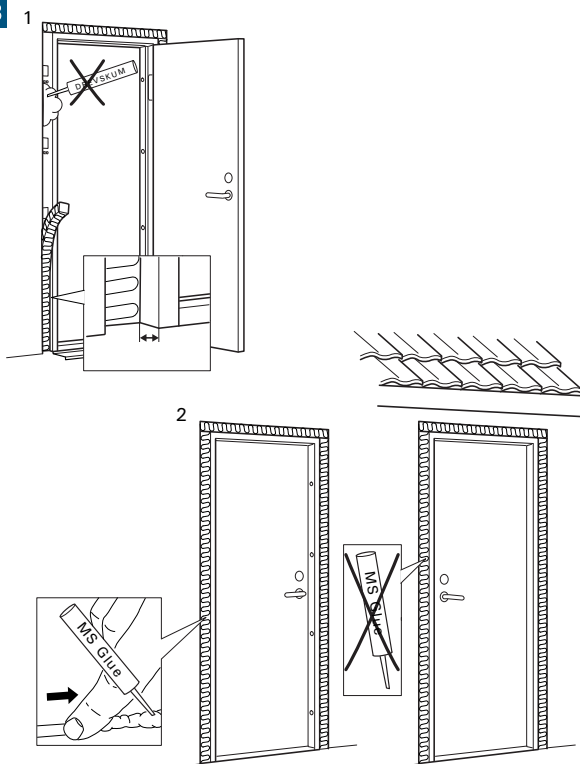


12

Дверь нужно устанавливать так, чтобы она не подвергалась непосредственному воздействию проливного дождя и прямых солнечных лучей. Для этого необходимо соорудить над дверью навес или сделать внутреннюю дверную нишу.

Минимальный навес должен быть 70 мм шириной, но при установке входной двери, имеющей остекление, советуем использовать навес шириной минимум 500 мм.

13



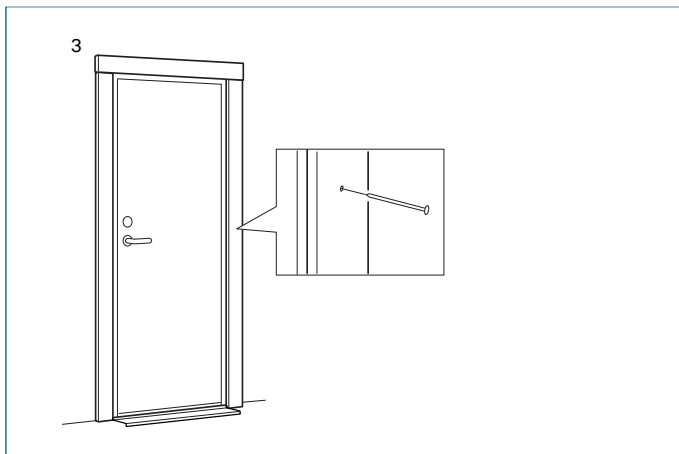
13

При помощи полосок утеплительной ваты заполните зазор между коробкой и стенным проемом так, чтобы полоска ваты оставила свободное пространство до наружного края коробки 10-20 мм.

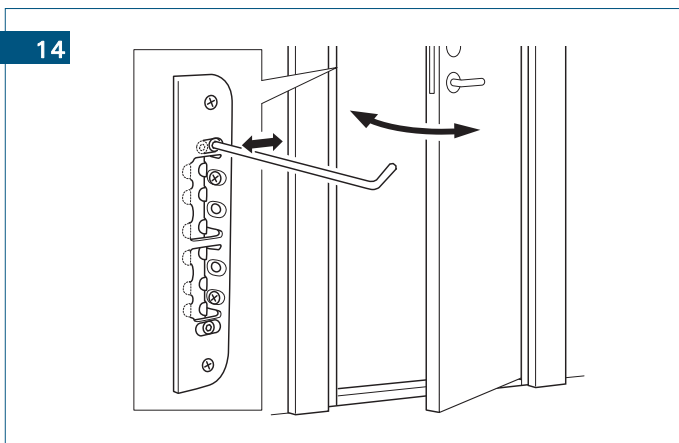
Не применяйте полиуретановую пену, потому что при расширении она может деформировать дверную коробку и усложнить возможные последующие регулировки двери.

Промажьте затем щель герметизирующей эластичной массой для парогидроизоляции шва.

С внутренней стороны коробки используйте для приклеивания утеплительной ваты к коробке влагостойкий герметик. С внешней стороны коробки влагостойкий герметик не используйте!

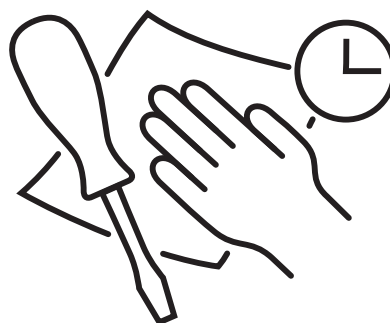
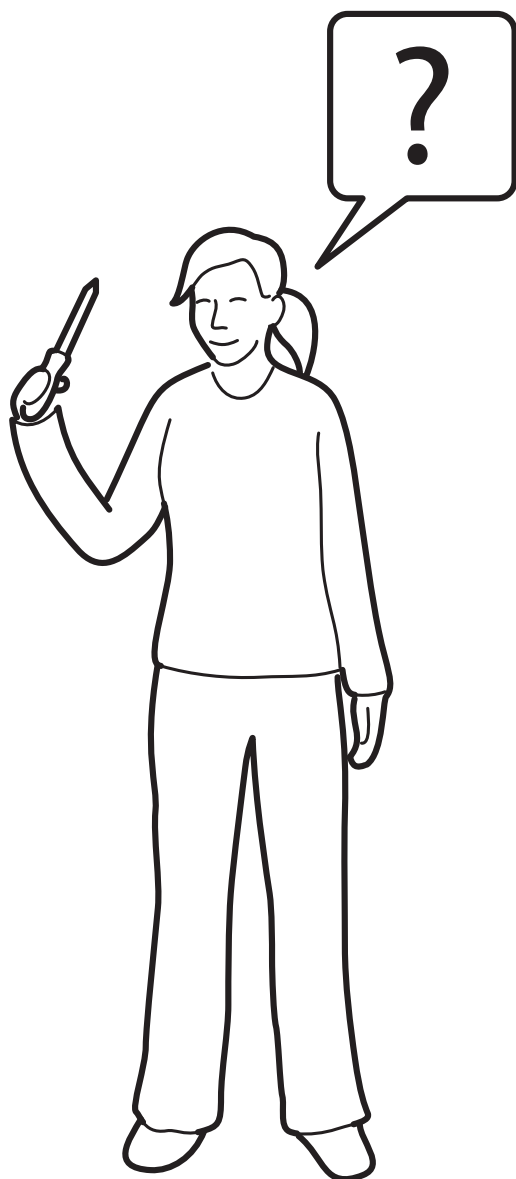


Прикрепите наличники к коробке финишными гвоздями.



14

Закрывается ли дверь плотно?
Отрегулируйте шурупы, которые держат запорную планку так, чтобы дверь закрывалась плотно!



Санкт-Петербург:

Розничные продажи:

(812) 325-5945

Мелкий и крупный опт, региональные продажи:

(812) 325-5680

Москва:

Розничные продажи:

(495) 215-1202

Мелкий и крупный опт:

(495) 215-1220

Официальный сайт АТОЛЛ:

www.АТОЛЛ.рф