

## РУКОВОДСТВО ПО МОНТАЖУ И УХОДУ ЗА ДВЕРЯМИ EDUX С ПОВЕРХНОСТЬЮ ИЗ СОСНОВОЙ ВАГОНКИ



## ОБЩИЕ СВЕДЕНИЯ

Следуйте инструкции, будьте точны с размерами и проверкой результатов. Внимательно изучите инструкцию прежде, чем приступите к монтажу.

### НАЗНАЧЕНИЕ ИСПОЛЬЗОВАНИЯ И ФУРНИТУРА

Двери Edux предназначены для использования в качестве дверей зданий в нормальных окружающих условиях. Наружная дверь Edux предназначена, в первую очередь для использования в качестве входной двери. Двери оборудованы фурнитурой известных производителей дверной фурнитуры. Регулировка подходящих зазоров хода и уплотнения осуществляется петлями.

### БЕЗОПАСНАЯ ЭКСПЛУАТАЦИЯ

Для открывания двери следует использовать соответствующий дверной ключ. На открытую дверь нельзя оказывать излишнюю нагрузку.

## ПОДГОТОВКА К МОНТАЖУ

### ПРИ ПОЛУЧЕНИИ УПАКОВКИ С ДВЕРЬЮ

Сразу по прибытии товара проверьте двери на наличие повреждений от перевозки. О возможных повреждениях при транспортировке необходимо незамедлительно сообщить перевозчику. Номер телефона транспортной фирмы имеется в транспортной накладной, в которую необходимо занести список повреждений. Другие замечания необходимо подать продавцу в течение 7 дней со дня приема товара. Для монтажа дефектной или поврежденной двери необходимо разрешение от Edux-ovet Oy.

### СКЛАДИРОВАНИЕ ДВЕРЕЙ

Обращайтесь с дверьми осторожно. Двери следует складировать в сухом помещении, чтобы влажность не повредила покрытия деревянных частей. Помещение для складирования должно хорошо проветриваться. Фирма Edux ovet Oy не отвечает за дефекты и повреждения дверей, появившиеся из-за неправильной защиты и хранения. Храните двери в теплом помещении и обеспечьте защиту дверей от влажности и механических повреждений. Транспортная упаковка предназначена только для транспортировки и промежуточного хранения. Заводская упаковка недостаточна для хранения на открытом воздухе. Двери нужно обязательно дополнительно защитить (например, брезентом или навесом).

### ВО ВРЕМЯ МОНТАЖА

Позаботьтесь о достаточной вентиляции дверей и об удалении влаги.

Двери следует устанавливать в местах с достаточно длинным свесом кровли или навесом над дверью, который защитит поверхность двери от влаги и солнечных лучей.

Категорически запрещается монтировать двери в строящемся доме или в помещении, где ведутся влажные работы (например, бетонирование пола, заливка стяжки и т.д.). Излишняя влажность может привести к деформации древесины и отслаиванию краски. Помимо этого, фурнитура, в том числе корпус замка, могут покрыться ржавчиной.

**ВНИМАНИЕ!** При установке входных дверей **СРЕДНЯЯ ДНЕВНАЯ ТЕМПЕРАТУРА ДОЛЖНА БЫТЬ НЕ НИЖЕ +5 °С!** Популярные монтажные пены, используемые для заполнения проемов (даже зимние) могут не успеть равномерно зафиксировать дверной блок плюс из-за большой разницы между температурой внутри помещения и наружной температурой возможно изменение зазоров между полотном и коробкой.

**ВНИМАНИЕ!** Необходимо просушить помещение до начала монтажа дверей.

### МОНТАЖ ДВЕРЕЙ

Прочитайте руководство по монтажу и обслуживанию до начала монтажа. Монтаж проводить в соответствии с RT 41-10947.

Из-за работоспособности и теплоизоляции монтаж дверей должен выполняться очень тщательно, силами профессионалов. Производитель дверей не отвечает за дефекты и нарушения функционирования дверей, возникшие в результате неправильного монтажа.

1. Обработайте чистые деревянные поверхности сосновых дверей антисептиком одновременно с монтажом двери.
2. Проверьте, чтобы основание порога было горизонтальным и герметичным, а зазор для изоляции достаточным. Всегда устанавливайте влагоизоляцию (например, битумную полосу и т.п.) между горизонтальным основанием и порогом. **НИКОГДА НЕ УСТАНАВЛИВАЙТЕ КОРОБКУ ПРЯМО НА БЕТОННЫЙ ПОЛ!** (Используйте, например, битумную полосу и т.п.)
3. Установите коробку на свое место.
4. Установите несколько парных клиньев, препятствующих скручиванию коробки. Коробка подклинивается к стенной конструкции на вертикальных сторонах, как минимум, в трех местах (у крепежных болтов) подходящими для этого клиньями. Порог, соответственно, подпирается в трех точках.
5. Проверьте уровнем ровность установки коробки и ровность углов.
6. Закрепите коробку со стороны петель предназначенными для этого болтами.
7. Навесьте дверное полотно на петли и проведите окончательную тонкую регулировку коробки в соответствии с дверным полотном. Проверьте, чтобы коробка и дверное полотно были во всех местах на одном уровне.
8. Проверьте, чтобы промежуток между коробкой и дверным полотном был одинаковым, и чтобы угловые соединения коробки были плотными.
9. Проверьте, чтобы дверь легко открывалась и закрывалась. Правильное функционирование двери и плотность закрывания обеспечиваются безошибочно выполненным монтажом, а также регулировкой дверных петель и ответной части замка.
10. Закрепите коробку болтами, дающими возможность регулировки в дальнейшем.
11. Отверстия крепления коробки рекомендуется закрыть пластиковыми заглушками.
12. Уложите изоляцию из минеральной ваты между коробкой и стеной, обеспечив возможность дальнейшей регулировки со стороны замка. Для изоляции противопожарной двери следует использовать негорючую каменную вату.
13. Содержите поверхность двери в чистоте.

---

## РУКОВОДСТВО ПО ОБСЛУЖИВАНИЮ ВХОДНЫХ ДВЕРЕЙ EDUX С ПОВЕРХНОСТЬЮ ИЗ СОСНОВОЙ ВАГОНКИ

Входная дверь - это одна из частей дома, подвергающаяся самой большой нагрузке. Она должна выдерживать ветер и метель. Из-за высоких нагрузок за дверью необходим регулярный уход.

Двери Edux спроектированы и изготовлены так, что им требуется минимальное обслуживание. Для безотказной работы рекомендуется ежегодно проверять работоспособность дверных уплотнителей, силиконовых швов и фурнитуры, а также состояние деревянных наружных поверхностей. Рекомендуемый минимальный интервал проверки состояния деревянных и алюминиевых поверхностей и плотности соединений с косяком составляет пять лет.

Двери с поверхностью из сосновой вагонки предназначены для установки в летние домики и подсобные помещения. Двери с поверхностью из сосновой вагонки всегда поставляются с деревянной поверхностью без обработки, если это не оговорено иначе. Над дверью рекомендуем установить хороший навес, который уменьшит попадание прямых солнечных лучей и воды на поверхность двери.

Дверь с непокрытой лаком/краской деревянной поверхностью необходимо незамедлительно обработать. Покройте чистую обеспыленную дверь одним слоем грунтовки, после чего покройте краской для защиты дерева. Рекомендуем использовать максимально светлые тона. Лессированные на заводе двери обработаны промышленным способом. Новую обработку можно, при необходимости, провести средством для защиты дерева. Окрашенная дверь требует повторной покраски через несколько лет, в зависимости от окружающих условий. Загрязненную поверхность очищают моющим средством, смешанным с водой. Смойте моющее средство водой и высушите поверхность. Ни в каких случаях не используйте средства, содержащие абразивные вещества и растворители (например, ацетон), поскольку они могут размягчить красочный слой.

Для дверей с поверхностью из сосновой вагонки является нормальным, если при изменении погодных условий они "живут". Деревянный каркас из массива и поверхность двигаются в соответствие с изменением влажности. Трещины панельных поверхностей это также нормально. Подвижки и трещины можно уменьшить хорошей обработкой поверхности. Сучки и сращивания разрешены для типов дверей.

### ОКРАСКА ДВЕРЕЙ С СОСНОВОЙ ПОВЕРХНОСТЬЮ

Поставка входных дверей с поверхностью из сосновой вагонки всегда осуществляется с чистой деревянной поверхностью, подготовленной под окраску.

Сосновую поверхность входной двери необходимо сразу же обработать защитными лакокрасочными материалами в следующем порядке:

*Внимание! Все используемые лакокрасочные материалы должны быть предназначены для деревянных фасадных поверхностей, контактирующих с атмосферной средой. О пригодности того или иного средства для этих целей спрашивайте у поставщика лакокрасочных материалов.*

1. Для проведения работ выберите чистое, хорошо проветриваемое помещение. Очистите поверхность двери от пыли и загрязнений. При проведении работ исключите возможность попадания пыли на окрашиваемую поверхность. Окраску двери можно производить малярной кистью или распылителем. В «домашних» условиях для окраски небольшого количества дверей лучше пользоваться кистью.
  2. Очищенную поверхность двери рекомендуется покрыть сначала слоем бесцветного грунтовочного антисептика, средства предохраняющего деревянную поверхность от гниения и образования грибов. Например, Tikkurila Valtti-Pohjuste.
  3. Далее – покрывайте дверь краской или лаком в зависимости от того, какую поверхность двери Вы хотите получить в результате:
    - 3.1. Окрашенная непрозрачная поверхность. Для получения непрозрачной поверхности, дверь можно окрасить подходящей краской для дерева, которая содержит антисептические противогнильные добавки, например, Tikkurila Valtti Teho или краской для окон Teho. При выборе и работе с краской руководствуйтесь инструкцией завода-изготовителя краски. Первый слой наносится обычно слегка разбавленной краской, чтобы она лучше впиталась в деревянную поверхность двери. После первого слоя дайте поверхности высохнуть. При необходимости, можно провести легкую шлифовку поверхности двери. Затем покройте поверхность слоем неразбавленной краски.  
По возможности, рекомендуем всегда выбирать светлые оттенки цветов, так как они более стойки к солнечному свету.
    - 3.2. Мореная поверхность. Прозрачную тонированную поверхность двери с проступающей фактурой дерева можно получить с помощью обработки двери защитным лессирующим антисептиком, например, для наружных поверхностей рекомендуем Tikkurila Valtti Akvacolor, Valti Color Satin, Valti Color Extra или им аналогичные. При необходимости нанесите повторный слой антисептика, пока не получите желаемый цвет поверхности.  
Далее покройте дверь атмосферостойким лаком, предназначенным для наружных деревянных поверхностей. Рекомендуем уретановый алкидный полублестящий лак Tikkurila Unica Super или лак для деревянных лодок.  
Для покрытия поверхности первым слоем лака его рекомендуется разбавить, чтобы он лучше впитывался в деревянную поверхность. Затем покройте поверхность вторым и, при необходимости, третьим слоем неразбавленного лака.  
Внимание! Не рекомендуется покрывать поверхность лаком без предварительной обработки лессирующим антисептиком.
  4. По возможности, рекомендуем всегда выбирать более светлые оттенки цветов.
  5. Окраску входной двери необходимо периодически обновлять. Частота обновления зависит от состояния двери и окружающих условий.
  6. Для обновления дверей, можно наносить новый защитный состав любого тона по Вашему выбору.
-

*В дверях с сосновой поверхностью, при контакте с атмосферой, происходят нормальные изменения: появление трещин, дверь начинает «дышать» - все это является нормальным свойством двери из натуральной древесины, а не ее недостатком или дефектом.*

*Этот эффект усиливается, если дверь подвергается воздействию прямых солнечных лучей или влаги.*

*Для дверей с каркасной конструкцией наличие сучков и швов от сращивания древесины является допустимым.*

## ПЕТЛИ: РУКОВОДСТВО ОБСЛУЖИВАНИЮ И УХОДУ

### 1. РЕГУЛИРОВКА

*Петли, регулируемые по высоте с помощью регулировочных болтов*

Типы петель: 110 SS, N3248-110TMKS, 6540 KS. FT-65 KS, NTR110x30TSS

При монтаже двери петли необходимо регулировать так, чтобы вес двери равномерно распределялся на обе (все) петли. Если дверь при использовании начинает "хлопать" сверху или снизу, то можно поднять (опустить) дверь с помощью регулировочных болтов в петлях.

*Петли, регулируемые по высоте с помощью шайб регулировки высоты*

Типы петель: N3220-98T, N3228-110T, N3248-110T, N7Q48-115T, NTR 110x30T Двери можно при необходимости поднять, установив между элементами петли необходимое количество закаленных регулировочных шайб.

*Боковая регулировка с использованием воротка*

Типы петель: подъемные петли и навесные петли

С помощью воротка, откалиброванного в соответствие с петлей, можно согнуть петлю в боковом направлении

*Регулировка болтовых петель*

Болтовые петли можно регулировать и в бок и вглубь, вращая, в зависимости от потребности, либо втулочную, либо вилочную часть.

### 2. ОБСЛУЖИВАНИЕ ПЕТЕЛЬ

*Очистка*

Если из трущихся поверхностей петель начинает подтекать черная металлическая пыль, то ее необходимо периодически вытирать, до того как загрязнятся коробка/дверь/обрамление. Образование металлической пыли можно уменьшить путем смазывания петель.

*Смазка*

Все дверные петли рекомендуется регулярно смазывать.

Между трущимися друг о друга поверхностями петель можно брызнуть какое либо вещество, снижающее трение, например, NHS 2000 Vaseliinispray или Teflonspray (Würth OY).

Необходимо выполнять смазку, если петли "поскрипывают" при эксплуатации.

### Проверка

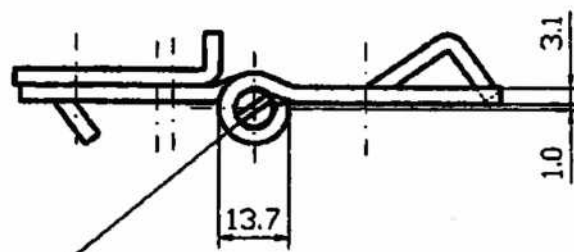
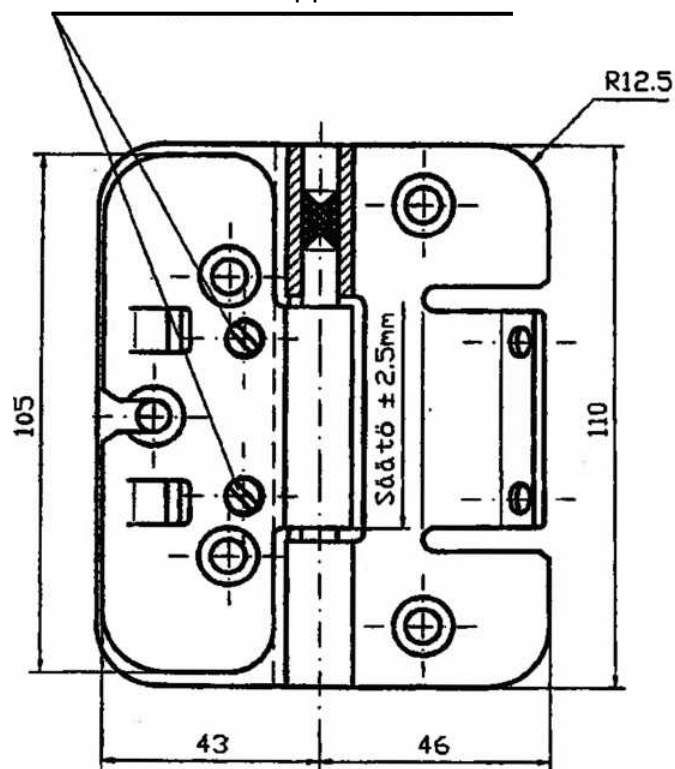
Проверка работы петель и затянутости болтов крепления раз в год, а также выполнение необходимых мероприятий по регулировке, очистке и смазке, удлинит срок жизни петель на много лет.

При затягивании петель всегда необходимо использовать правильный по типу/размеру инструмент.

### УВЕЛИЧЕНИЕ РАБОЧЕГО ЗАЗОРА ДВЕРИ СО СТОРОНЫ ПЕТЕЛЬ

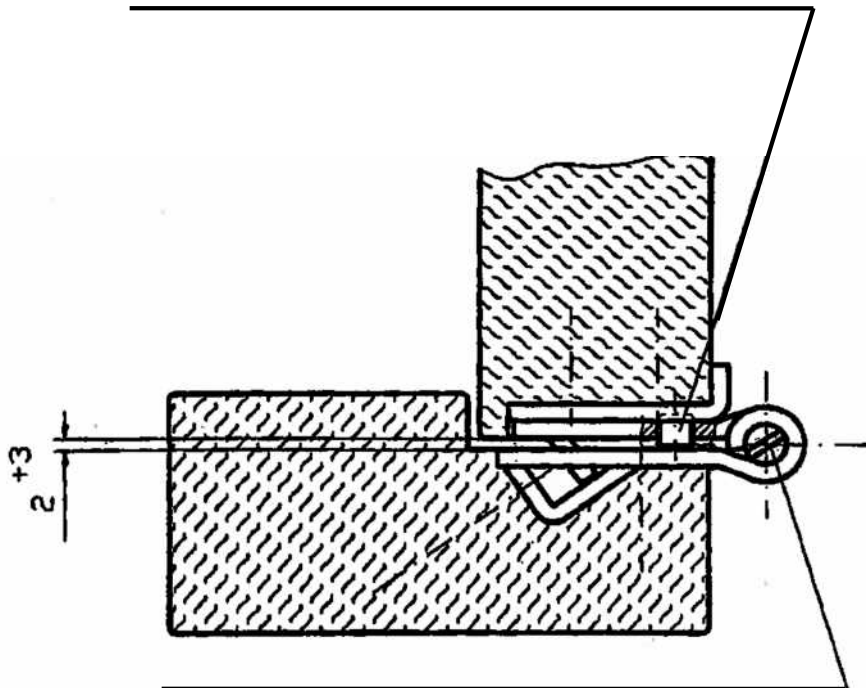
- Ослабить на пару оборотов болты крепления дверного полотна и после этого закрутить два регулировочных болта по часовой стрелке, чтобы их концы встретились с пластиной, находящейся под дверным полотном. Таким образом, рабочий зазор между дверью и коробкой можно увеличить с 2-х до 5-ти мм. При вращении регулировочных болтов на один оборот рабочий зазор увеличивается на 1,25 мм. В конце затянуть болты на полотне. Указанную регулировку можно проводить, по мере необходимости, для каждой петли отдельно (для центральной в последнюю очередь).

### РЕГУЛИРОВКА ДВЕРИ В БОКОВОМ НАПРАВЛЕНИИ



### РЕГУЛИРОВКА ДВЕРИ ПО ВЫСОТЕ

РЕГУЛИРОВКА ДВЕРИ В БОКОВОМ НАПРАВЛЕНИИ



РЕГУЛИРОВКА ДВЕРИ ПО ВЫСОТЕ

**ПОДНИМАНИЕ ДВЕРИ**

- Ослабить верхние регулировочные болты петель на несколько оборотов. Закрутить нижний болт одной из петель так, чтобы дверь поднялась до нужной высоты. После этого подкрутить два оставшихся нижних болта на высоту петли, чтобы каждая петля была нагружена равномерно. В конце затянуть верхние регулирующие болты петель с нужной силой.

**ОПУСКАНИЕ ДВЕРИ**

- Ослабить нижние регулировочные болты, за исключением одного, на несколько оборотов. После этого выкрутить оставшийся не ослабленным болт так, чтобы дверь опустилась на нужную высоту. Затянуть верхний регулировочный болт этой петли, после чего отрегулировать нижние и верхние регулировочные болты двух оставшихся петель до нужного положения.